

ЛДВП

Поз.	Наименование	Кол-во	Размер	
1	Задняя стенка	1	547	1 050
2	Задняя стенка	3	647	394
3	Задняя стенка	1	1 290	344
39	Задняя стенка	1	547	755

ЛДСП 16 мм (Каркас)

Поз.	Наименование	Кол-во	Размер	
4	Бок правый	1	1 780	362
5	Бок левый	1	1 780	362
6	Крышка верх	1	1 298	446
7	Крышка низ	1	1 298	446
8	Бок правый	1	1 160	362
9	Бок левый	1	1 160	362
10	Фальш Панель	1	1 600	202
11	Полка	1	1 598	202
12	Крышка верхняя	1	655	382
13	Крышка нижняя	1	655	382
14	Полка	2	624	360
15	Полка	2	619	345
16	Крышка нижняя	1	555	382
17	Крышка верхняя	1	555	382
18	Вязка	1	521	362
19	Полка	1	521	360
20	Планка	1	1 680	100
21	Бок левый	1	318	426
22	Перегородка	1	318	426
23	Бок правый	1	318	426
24	Планка	1	1 060	100
25	Планка	1	653	100
26	Планка	1	553	100

ЛДСП 16 мм (Фасад)

Поз.	Наименование	Кол-во	Размер	
27	Створка	1	547	1 052
28	Створка	1	447	746
29	Крышка верх	1	1 100	298
30	Створка	1	654	314
31	Планка	1	1 600	80
32	Фальш Панель	1	624	138
33	Бок	1	138	278

Труба хромированная 50 мм

Поз.	Наименование	Кол-во	Размер	
35	Труба хромированная 50 мм	1	179	
36	Труба хромированная 50 мм	2	129	

Планка соединительная для ДВП

Поз.	Наименование	Кол-во	Размер	
	Планка для ДВП	2	620	

ДСП (проложки, короба, шаблоны)

Поз.	Наименование	Кол-во	Размер	
	Проложка / ДСП 16 мм	2	362	140
	Проложка / ДСП 16 мм	1	555	140
	Проложка / ДСП 16 мм	2	536	370

Стекло 5 мм

Поз.	Наименование	Кол-во	Размер	
34	Стеклополка	2	515	350
Фурнитура				
	Заглушка для евро-стяжки ясень шимо светлый	шт		30,00
	Заглушка для евро-стяжки ясень шимо темный	шт		4,00
	Заглушка для эксц. стяжки ясень шимо светлый	шт		46,00
	Заглушка самоклеяка ясень шимо темный	шт		5,00
	Заглушка технологическая D 5 мм коричневая	шт		10,00
	Заглушка технологическая D 8 мм бежевая	шт		10,00
	стяжка-евро 6,3*50 мм	шт		30,00
	стяжка hiteh эксцентриковая	шт		46,00
	Ключ для стяжки евро	шт		1,00
	шуруп 4*16 мм хром	шт		80,00
	ножка 88*54*20 мм № 1 металл	шт		14,00
	Крепление нижнее к полу D50 мм	шт		6,00
	петля четырехшарнирная ровноеж. (китай)	шт		5,00
	петля четырехшарнирная внутренняя (китай)	шт		2,00
	полкодержатель обычный	шт		20,00
	полкодержатель угловой с присоской	шт		8,00
	ручка С31 металл+ ясень шимо светлый 160 мм	шт		3,00
	шкант 8*30 мм	шт		23,00
	стяжка межсекционная D5	шт		4,00
	труба хромированная 50 мм 3 метра	шт		0,17
	кронштейн газ-лифт (секретерный)	шт		1,00
	схема-сборки	шт		1,00
	Заглушка технологическая D 5 мм бежевая	шт		16,00
	Гвоздь 2 * 20 мм	шт		65,00

Инструкция по сборке и эксплуатации мебели

Уважаемые покупатели, рекомендуем доверить сборку Вашей мебели профессиональным сборщикам

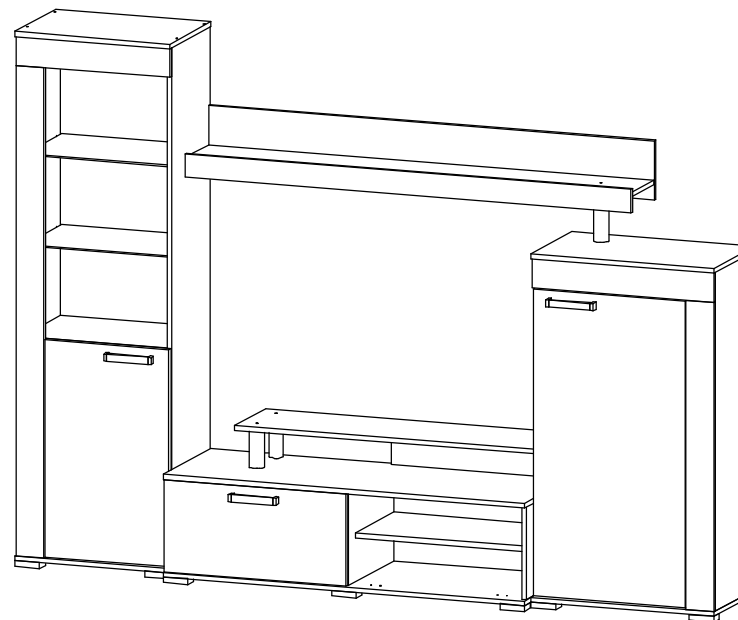
1. Внимательно изучить эскиз и инструкцию по сборке.
 2. Разложить детали по секциям, согласно инструкции.
 3. Прикрутить направляющие для выдвижных ящиков к боковинам
 4. Скрепить боковины с вязками, с помощью стяжек. Во избежание перекоса створок, после того как секция собрана, необходимо измерить диагонали. Они должны быть одинаковыми (+/- 1-2 мм).
 - 5. Только после этих действий Вы можете прибить заднюю стенку !!!**
- Используйте данное примечание при сборке каждой секции
6. Положив изделие на боковину, примерить створки (створку).
 7. При наличии с одной стороны створки, присадка осуществляется относительно верхней вязки.
 8. При наличии нескольких створок, присадка начинается с верхней (относительно верхней вязки) и продолжается поочередно, с учетом зазора между створками.
 9. При установке изделия, его нужно ставить на ровную поверхность, при отсутствии таковой, использовать подкладки для исправления неровностей пола. В противном случае, возможно несовпадение углов створок и ровности всего изделия.
 10. Небольшое отклонение в створках, выравнивается регулировочными винтами на петлях.
 11. При наличии в изделии шкантов, нужно помнить, что в первую очередь шкант помещается в поперечное отверстие, а затем присаживается в продольное.
 12. При использовании шурупов, обратите внимание на то, чтобы они не оказались слишком длинными или короткими.
 13. Подпятники прибиваются ограничительным ребром вовнутрь
 14. При использовании шурупов или винтов с полукруглой головкой для крепления ручек в фасадах ящиков, необходимо произвести раззенковку в передней стенке ящика
 15. Во избежание сколов при сверловке отверстий под ручку необходимо на выходе сверла подложить дощечку и плотно прижать к детали.
 16. Нагрузка на полку не должна превышать 8 кг, при условии статичной равномерной нагрузки на полку.
 17. При наличии в изделии фасадов из МДФ, облицованных пленкой ПВХ с глянцевым покрытием, то перед установкой на каркас с него необходимо удалить защитную пленку.

Правила эксплуатации и ухода за мебелью

1. Мебель должна храниться и эксплуатироваться в крытых отапливаемых помещениях при температуре не ниже +2°C и относительной влажности воздуха от 45% до 75%.
2. Для предотвращения деформации створок в изделиях, они должны находиться в закрытом состоянии.
3. При ослаблении крепления соединений, необходимо периодически подтягивать винты, шурупы, стяжки и т.д.
4. Поверхность изделий следует предохранять от воздействия различных растворителей, кислот, щелочей и механических повреждений, а также не следует ставить на рабочие поверхности горячие предметы, без влаги и теплоизоляционных подкладок.
5. Не допускается применение соды, порошков и других материалов не предназначенных для ухода за мебелью.
6. Зеркала следует протирать мягкой тканью, для удаления загрязнений - использовать специальные жидкости.
- 7. Помните что сохранность и долговечность изделия зависит не только от ее конструкции и качества материалов, но и от правильной эксплуатации и ухода за ней.**

Гарантийные обязательства

1. Изготовитель гарантирует соответствие изделия требованиям ГОСТ 16371, 19917 при соблюдении покупателем правил транспортировки, хранения, сборки и эксплуатации
 2. Гарантийный срок эксплуатации изделия - 12 месяцев со дня продажи, но не более 18 месяцев со дня изготовления.
- Гарантии не распространяются на изделия поврежденные при перевозке, а также при несоблюдении правил сборки, эксплуатации и хранения, изложенных в настоящей инструкции.

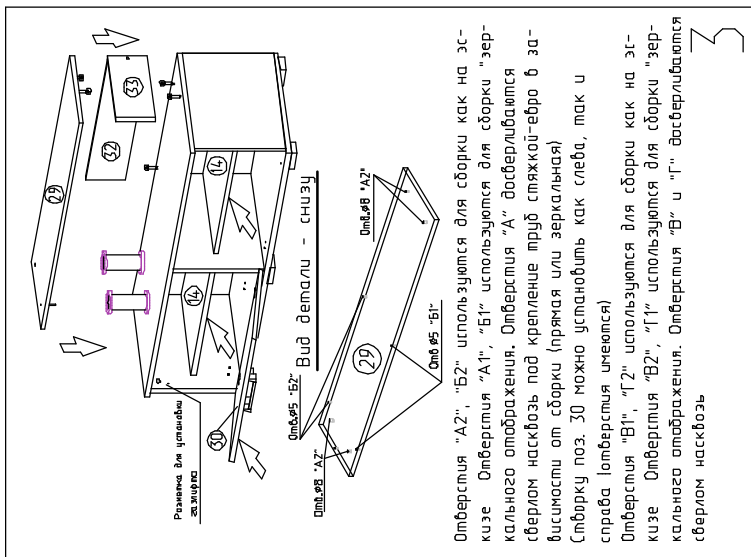
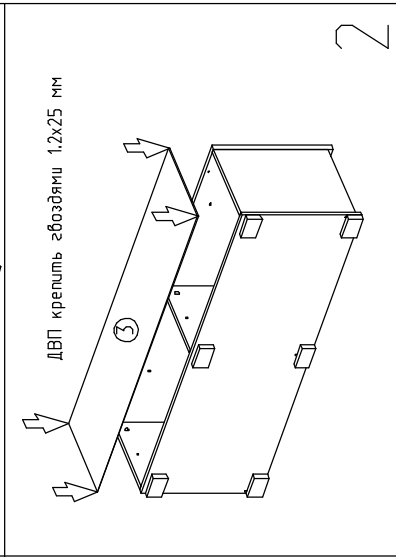
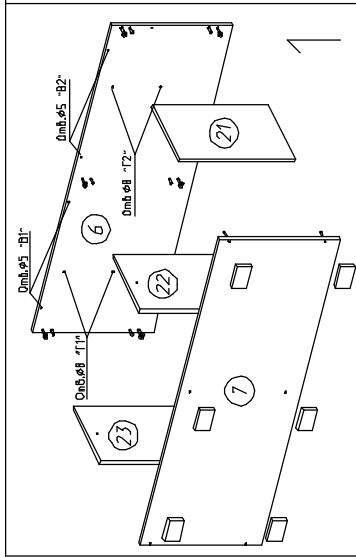


Гостиная "Соло-9"

Габариты: 2508 x 1832 x 449 мм

Возможна сборка в зеркальном отображении

Гостиная "Соло-9"



Отверстия "A2", "B2" используются для сборки как на эскизе. Отверстия "A1", "B1" используются для сборки "зеркального отражения". Отверстия "A" дорабатываются сверлом насквозь под крепление трубок стержней-ребро в зависимости от сборки (прямая или зеркальная). Сборку поз. 30 можно установить как слева, так и справа (отверстия ищутся).

Отверстия "B1", "Г2" используются для сборки как на эскизе. Отверстия "B2", "Г1" используются для сборки "зеркального отражения". Отверстия "B" и "Г" дорабатываются сверлом насквозь.

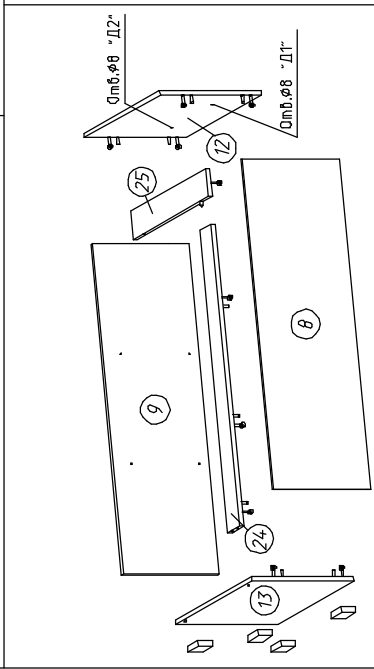
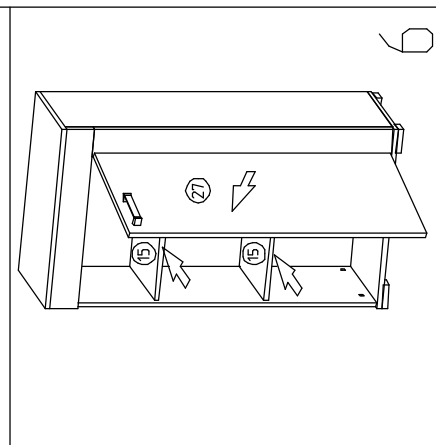
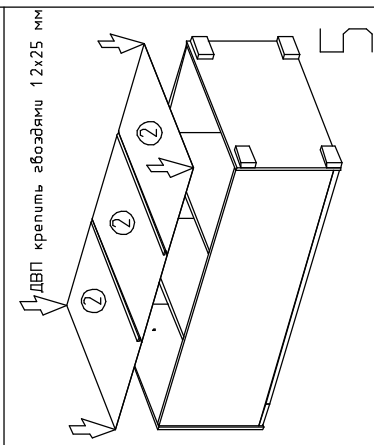


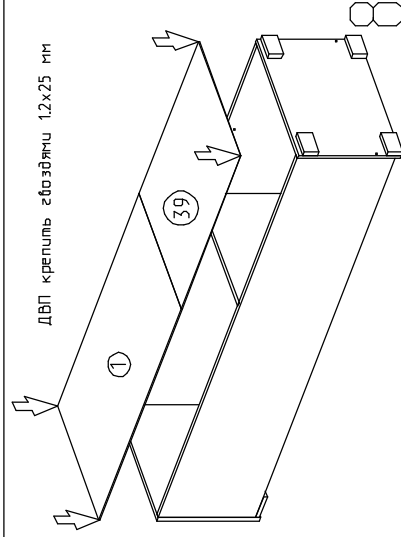
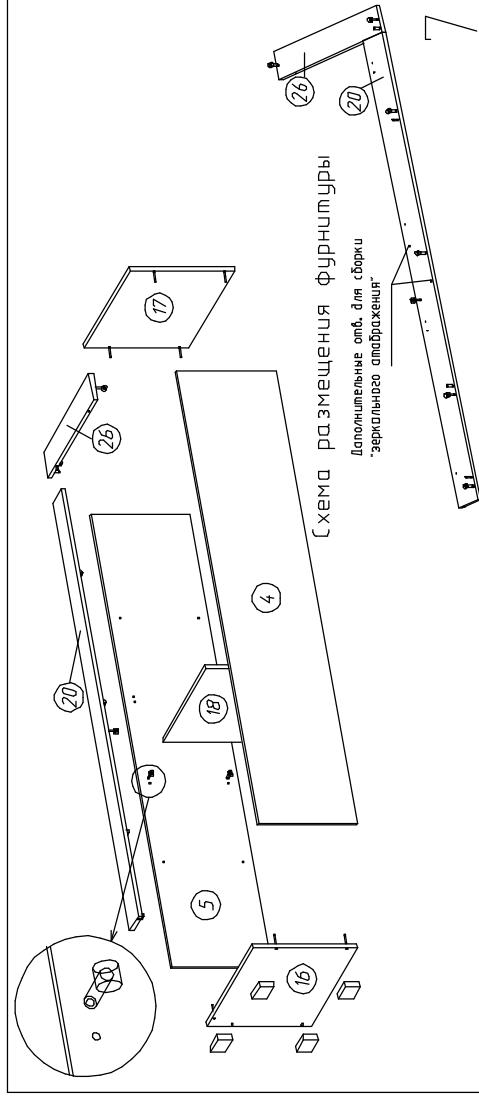
Схема размещения фурнитуры

Дополнительные отв для сборки "зеркального отражения"

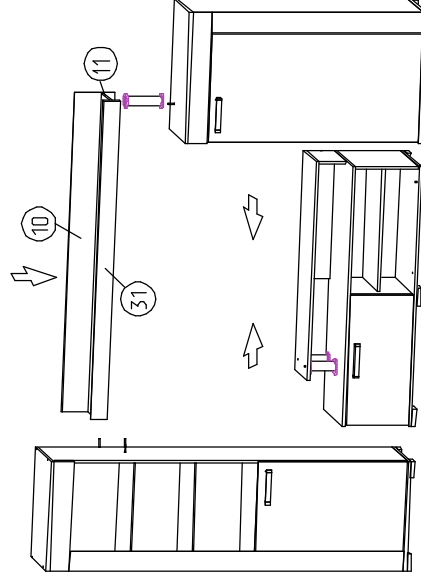
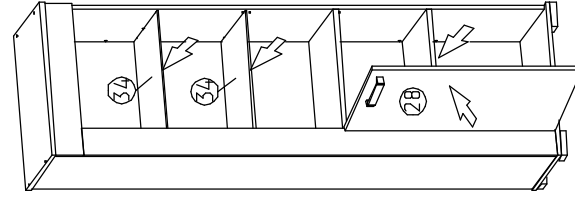
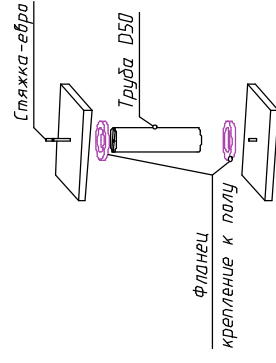
Отверстия "D2" используются для сборки как на эскизе. Отверстие "D1" используется для сборки "зеркального отражения". Отверстия "D" дорабатываются сверлом насквозь.



Гостиная "Соло-9"



Установка Трубы



Модули стянуть между собой стяжкой межсекционнойной d5 мм.